

ハンドリフト/ポニーST

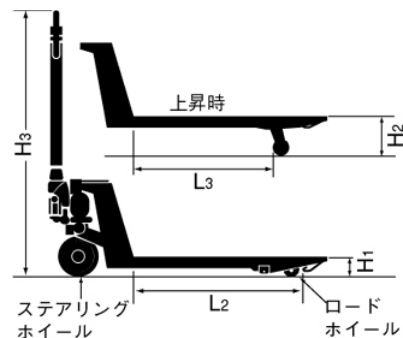
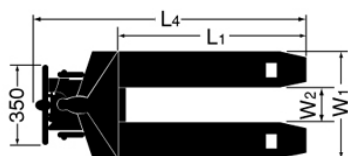
ハンドリフト



[最大使用質量] 1,500kg

- ・ 軽くて手ざわりも機能性も良い、樹脂製ハンドル採用。
- ・ ステアリングホイールの軽量化によってハンドリングがよりスムーズになりました。
- ・ リフト時の過積載を防ぐ、自動積荷チェックバルブ内蔵。

■ 寸法図



ハンドリフト 型式	最低位 H1(mm)	最高位 H2(mm)	フォーク寸法 (mm)					全長 (mm)	全高 (mm)	質量 (kg)
			外幅W1	内幅W2	長さL1	長さL2	長さL3			
短(CP-15L-107)	80	200	685	385	1,070	950	790	1,480	1,170	80
長(CP-15L-122)					1,220	1,100	940	1,630		83

ポニーST



[最大使用質量] 300kg

- ・ パネル、板、長尺等を運搬、搬送する定番の立て積みできる台車。
- ・ 台車を持ち上げ易いように天板に持ち手を2箇所付けています。

	荷台外寸法(内寸法) (mm)			車輪 (mm)	質量 (kg)
	幅	長さ	高さ		
ポニーST	750	860	920	250φ × W75	30