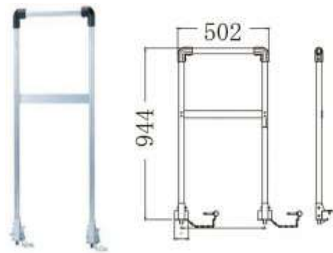


段平馬 (ダンペイウマ)

メーカー取寄品

危険度が高い階段作業に最適な
安定性抜群の階段足場

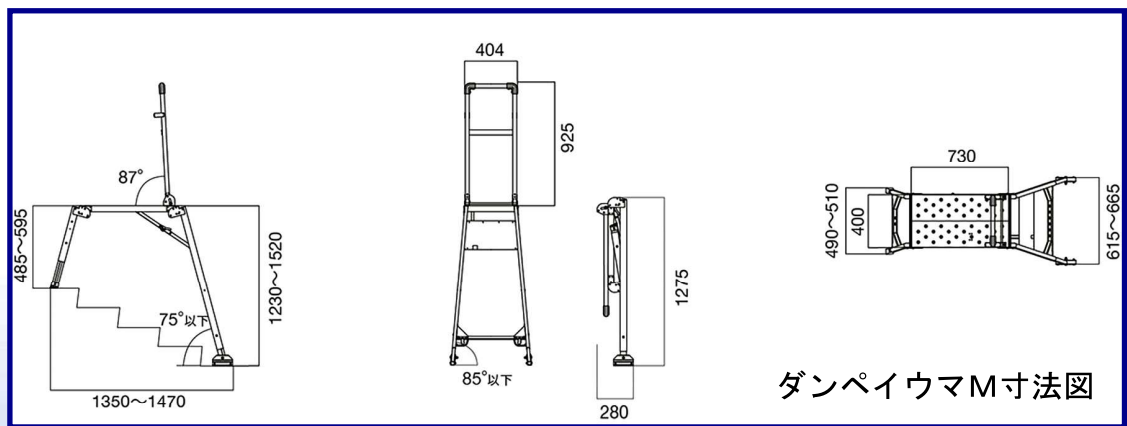
OPTION
L型専用サイドストッパー



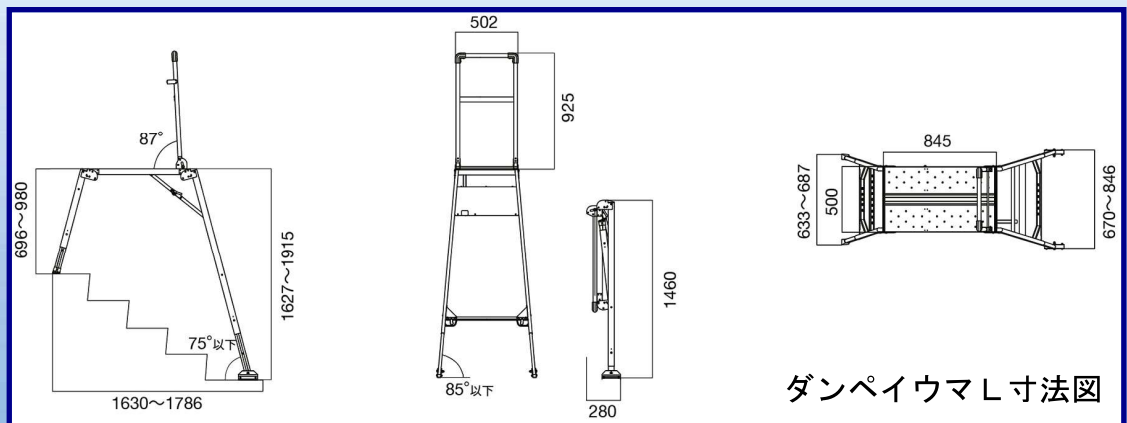
安全高める大きな滑り止め



墜落防止エンドストッパー



ダンペイウマM寸法図



ダンペイウマL寸法図

ダンペイウマ 型式	天板高さ (mm)		天板寸法 (mm)		設置寸法 (mm)		質量 (kg)
	低	高	幅	長さ	幅	長さ	
M	485~595	1,230~1,520	400	730	615~665	1,350~1,470	17.9
L	696~980	1,627~1,915	500	845	670~846	1,630~1,786	23.0

[最大使用質量] 150kg